

SAFETY WARNING: Read wiring and grounding instructions (FRIS 18) and any and all additional instructions. Turn power supply off during installation. If new wiring is required, consult a qualified electrician or local authorities for code requirements.

STEP 1

To begin assembly first remove the mounting plate (a) from the canopy (b) by removing the two screws (c) located on the side of the canopy. Set screws (c) aside in a safe place to be used later - see DRAWING 1.

Now install mounting plate (a) to junction box (j) using two screws (d) NOT PROVIDED.

STEP 2

Now determine how much wire cable will be needed to hang your fixture at the proper height. Measure and mark the cable with a piece of tape. Now slide the excess cable through the canopy and up to the tape. Do Not Cut the excess wire cable at this time. Now hold canopy and up to ceiling and check to make sure the length is correct. Now take strain relief (e) and move it along the wire cable until it touches the canopy. Make sure it is looped through as illustrated in DRAWING 1. Check length again for accuracy.

STEP 3

Now cut excess cable and allow and extra 6". Strip wire cable and make all necessary electrical connections, following instruction sheet (IS 18) provided.

STEP 4

To attach canopy to mounting plate, first tuck wires into junction box (j) and slip canopy over mounting plate (a). Align holes in side of canopy with threaded holes in mounting plate tabs (t). Now slip screws (c) through holes in side of canopy and thread into mounting plate tabs.

STEP 5 GLASS INSTALLATION:

To attach glass (1) to glass fitter (2), it is first necessary to remove the socket ring (3) from threaded socket (s). Next slip decorative hoop (4) onto glass. First slip the hooks into the large hole in glass (1) and then slide ring over top of glass. Making sure small hole in glass is on top. Now slip socket through small hole in glass and hold in place. Next take socket ring (3) and thread back onto socket (s) to secure glass - see DRAWING 2.

STEP 6

Fixture can now be lamped accordingly.

ADVERTENCIA DE SEGURIDAD: lea las instrucciones de cableado y conexión a tierra (FRIS 18) y todas las instrucciones adicionales. Apague la fuente de alimentación durante la instalación. Si se requiere nuevo cableado, consulte a un electricista calificado o a las autoridades locales para conocer los requisitos del código.

PASO 1

Para comenzar el ensamblaje, primero retire la placa de montaje (a) de la cubierta (b) quitando los dos tornillos (c) ubicados en el lado de la cubierta. Ponga los tornillos (c) a un lado en un lugar seguro para usarlos más tarde. Vea el DIBUJO 1.

Ahora instale la placa de montaje (a) en la caja de conexiones (j) utilizando dos tornillos (d) NO PROPORCIONADOS.

PASO 2

Ahora determine cuánto cable de cable se necesitará para colgar su accesorio a la altura adecuada. Mida y marque el cable con un trozo de cinta. Ahora deslice el cable sobrante a través de la cubierta y hasta la cinta. No cortar el exceso cable de alambre en este momento. Ahora sostenga el dosel y hasta el techo y verifique que la longitud sea correcta. Ahora tome el alivio de tensión (e) y muévelo a lo largo del cable hasta que toque la cubierta. Asegúrese de que esté en forma de bucle como se ilustra en DIBUJO 1. Verifique nuevamente la longitud para verificar la precisión.

PASO 3

Ahora corta el cable sobrante y deja 152.MM y extra. • Pele el cable de alambre y haga todos los electrodomésticos necesarios. Conexiones, siguiendo la hoja de instrucciones (IS 18) provista.

ETAPA 4

Para fijar la cubierta a la placa de montaje, primero introduzca los cables en la caja de conexiones (j) y deslice la cubierta sobre la placa de montaje (a). Alinee los orificios en el lado de la cubierta con los orificios roscados en las pestañas de la placa de montaje (t). Ahora deslice los tornillos (c) a través de los orificios en el lado del dosel y enrosque las lengüetas de la placa de montaje.

PASO 5 INSTALACION DE CRISTAL:

Para acoplar el vidrio (1) al instalador de vidrio (2), primero es necesario retire el anillo del zócalo (3) del zócalo (s) roscado (s). Luego deslice el aro decorativo (4) sobre el vidrio. Primero deslice los ganchos en el orificio grande en el vidrio (1) y luego deslice el anillo sobre la parte superior del vidrio. Asegurándose de que el orificio pequeño en el vidrio esté en la parte superior. Ahora deslice el casquillo a través del agujero pequeño en el vidrio y manténgalo en su lugar. Luego, tome el anillo del zócalo (3) y enrosque nuevamente en el o los zócalos para asegurar el vidrio - ver dibujo 2.

PASO 6

El accesorio ahora puede ser lameado en consecuencia.

AVERTISSEMENT DE SÉCURITÉ: Lisez les instructions de câblage et de mise à la terre (FRIS 18) ainsi que toutes les instructions supplémentaires.

Coupez l'alimentation pendant l'installation. Si un nouveau câblage est nécessaire, consultez un électricien qualifié ou les autorités locales pour connaître les exigences du code.

ÉTAPE 1

Pour commencer l'assemblage, retirez d'abord la plaque de montage (a) de l'auvent (b) en retirant les deux vis (c) situées sur le côté de l'auvent. Mettez les vis (c) de côté dans un endroit sûr pour pouvoir les utiliser plus tard - voir SCHÉMA 1.

Maintenant, installez la plaque de montage (a) sur la boîte de jonction (j) à l'aide de deux vis (d) NON FOURNIES.

ÉTAPE 2

Déterminez maintenant le nombre de câbles nécessaires pour suspendre votre appareil à la bonne hauteur. Mesurer et marquer le câble avec un morceau de ruban adhésif. Maintenant, faites glisser le surplus de câble à travers la canopée et jusqu'à la bande. Ne pas couper l'excès câble filaire à ce moment. Maintenant, maintenez le baldaquin et le plafond et vérifiez que la longueur est correcte. Maintenant, prenez le serre-câble (e) et déplacez-le le long du câble jusqu'à ce qu'il touche le couvert. Assurez-vous qu'il est bouclé comme illustré à la section DESSIN 1. Vérifiez à nouveau la longueur pour vérifier son exactitude.

ÉTAPE 3

Maintenant, coupez le surplus de câble et laissez 152,MM. Dénudez le câble et effectuez tous les travaux électriques nécessaires connexions, en suivant les instructions (IS 18) fournies.

ÉTAPE 4

Pour fixer le capot à la plaque de montage, rentrez d'abord des fils dans la boîte de jonction (j) et glissez le capot sur la plaque de montage (a). Alignez les trous du côté du pavillon avec les trous filetés des pattes de la plaque de montage (t). Glissez ensuite les vis (c) dans les trous latéraux du toit et vissez-les dans les pattes de la plaque de montage.

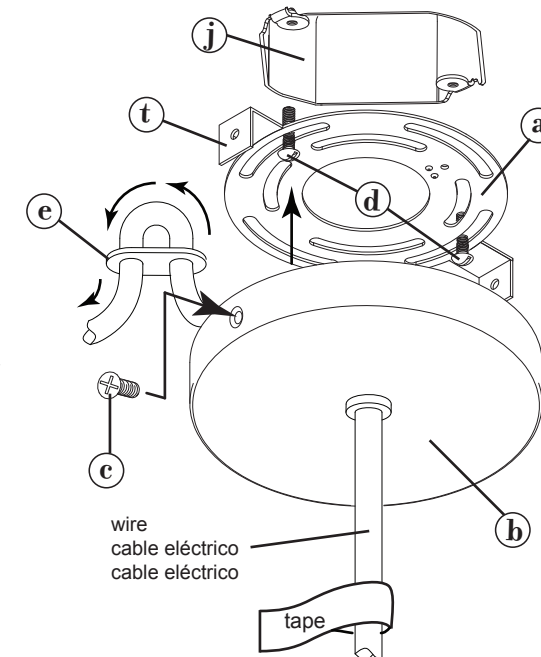
ÉTAPE 5 INSTALLATION DU VERRE:

Pour fixer le verre (1) au monte de verre (2), il faut d'abord retirer la bague à douille (3) de la ou des douilles filetéees. Glissez ensuite le cercle décoratif (4) sur le verre. Commencez par insérer les crochets dans le grand trou de verre (1), puis faites glisser l'anneau par-dessus le verre. Assurez-vous que le petit trou dans le verre est sur le dessus. Glissez maintenant la douille dans un petit trou dans le verre et maintenez-la en place. Ensuite, prenez la bague de douille (3) et vissez-la à nouveau sur la ou les douilles pour fixer le verre - voir DESSIN 2.

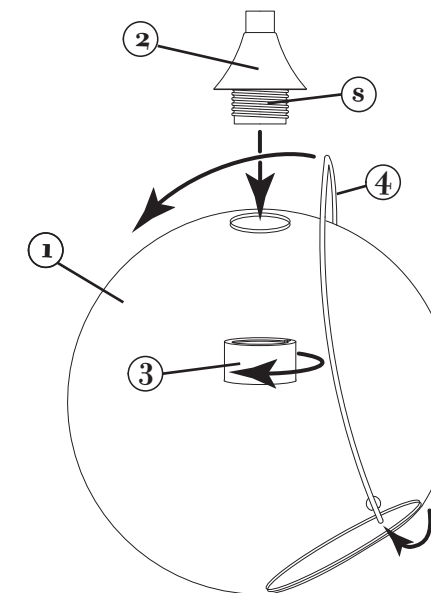
ÉTAPE 6

Le luminaire peut maintenant être éclairé en conséquence.

[DRAWING 1]



[DRAWING 2]



I.S. 18 wiring grounding instructions

SAFETY WARNING: READ WIRING AND GROUNDING INSTRUCTIONS (IS 18) AND ANY ADDITIONAL DIRECTIONS. TURN POWER SUPPLY OFF DURING INSTALLATION. IF NEW WIRING IS REQUIRED, CONSULT A QUALIFIED ELECTRICIAN OR LOCAL AUTHORITIES FOR CODE REQUIREMENTS

Drawing 1 – Flush Mount



Drawing 2 – Chain Hung



Drawing 3 – Post-Mount



wiring instructions

Indoor Fixtures

1. Connect positive supply wire **(A)** (typically black or the smooth, unmarked side of the two-conductor cord) to positive fixture lead **(B)** with appropriately sized twist on connector - see **Drawings 1 or 2**.
2. Connect negative supply wire **(C)** (typically white or the ribbed, marked side of the two-conductor cord) to negative fixture lead **(D)**.
3. Please refer to the **grounding instructions** below to complete all electrical connections

Outdoor Fixtures

1. Connect positive supply wire **(A)** (typically black or the smooth unmarked side of the two-conductor cord) to positive fixture lead **(B)** with appropriately sized twist on connector – see **Drawings 2 or 3**.
2. Connect negative supply wire **(C)** (typically white or the ribbed, marked side of the two-conductor cord) to negative fixture lead **(D)**.
3. Cover open end of connectors with silicone sealant to form a watertight seal.
If installing a wall mount fixture, use caulk to seal gaps between the fixture mounting plate (backplate) and the wall. This will help prevent water from entering the outlet box. If the wall surface is lap siding, use caulk and a fixture mounting platform specially.

4. Please refer to the **grounding instructions** below to complete all electrical connections.

grounding instructions

Flush Mount Fixtures

For positive grounding in a 3-wire electrical system, fasten the fixture ground wire **(E)** (typically copper or green plastic coated) to the fixture mounting strap **(M)** with the ground screw **(S)** - see **Drawing 1**.
Note: On straps for screw supported fixtures, first install the two mounting screws in strap. Any remaining tapped hole may be used for the ground screw.

Chain Hung Fixtures

Loop fixture ground wire **(E)** (typically copper or green plastic coated) under the head of the ground screw **(S)** on fixture mounting strap **(M)** and connect to the loose end of the fixture ground wire directly to the ground wire of the building system with appropriately sized twist-on connectors - see **Drawing 2**.

Post-Mount Fixtures

Connect fixture ground wire **(E)** (typically copper or green plastic coated) to power supply ground with appropriately sized twist-on connector inside post. Cover open end of connector with silicone sealant to form a watertight seal - see **Drawing 3**.

I.S. 18 câblage échouage instructions

AVERTISSEMENT DE SECURITE: LIRE CABLAGE ET INSTRUCTIONS DE MISE (IS 18), ET TOUTE AUTRE INSTRUCTION. COUPER L'ALIMENTATION ELECTRIQUE PENDANT L'ONSTALLATION. SI DE NOUVELLES CABLAGE N'EST NECESSAIRE, CONSULTEZ UN ELECTRICIEN QUALIFIE OU AUTORITES LOCALES POUR EXIGENCES DU CODE.

instructions de câblage

Luminaire Itérieurs

1. Brancher le fil d'alimentation positive **(A)** (généralement noir ou, côté lisse banalisée de la corde à deux conducteurs) à plob de fixation positive **(B)** avec la torsion de taille appropriée sur le connecteur – **Voir Schéma 1 ou 2**.
2. Connecter le fil d'alimentation négative **(C)** (généralement blanc ou l', côté marqué nervurée du fil à deux conducteurs) au conducteur négatif de l'appareil **(D)**.
3. S'il vous plaît se référer à la **mise à la terre instructions** ci-dessous pour terminer toutes les connexions électriques.

Luminaire Extérieurs

1. Brancher le fil d'alimentation positive **(A)** (généralement noir ou le côté lisse banalisée de la corde à deux conducteurs) à plomb de fixation positive **(B)** avec la torsion appropriée taille du connecteur – **Voir Schéma 2 ou 3**.
2. Connecter le fil d'alimentation négative **(C)** (généralement blanc ou l', côté marqué nervurée du fil à deux conducteurs) au conducteur négatif de l'appareil **(D)**.
3. Couvrir extrémité ouverte de connecteurs avec du silicone pour former un joint étanche à l'eau.
Si l'installation d'un luminaire de montage mural, utiliser calfeutrage pour sceller l'espace entre la plaque de montage de fixation (plaque arrière) et la paroi. Cela aidera à empêcher l'eau de pénétrer dans le boc sortie. Si la surface du mur est bardage à clin, utiliser caldeutrage et une plate-forme de montage d'appareils spécialement.
4. S'il vous plaît se référer aux instructions ci-dessous pour terminer la terre toutes les connexions électriques.

instructions de mise

Montage Encastré Fixtures

Pour la terre positive dans un système électrique à 3 fils, fixez le fil de terre du luminaire **(E)** (généralement en cuivre ou vert recouvert de plastique) à la sangle de fixation de fixation **(M)** avec la vis de terre **(S)** – **Voir Schéma 1**.
Remarque: Sur les sangles pour les appareils pris en charge à vis, installez d'abord les deux vis de fixation à sangle. Tout trou taraudé restante peut être utilisée pour la vis de terre.

Chaîne Accroché Luminaire

Boucle fil du luminaire au sol **(E)** (généralement en cuivre ou vert recouvert de plastique) sous la tête de la vis de terre **(S)** sur la sangle de fixation de fixation **(M)** et se connecter à l'extrémité libre du fil de terre du luminaire directement sur le fil de terre du système de construction avec une taille appropriée connecteurs à visser – **Voir Schéma 2**.

Luminaire Après Montage

Brancher le fil de terre du luminaire **(E)** (généralement en cuivre ou vert recouvert de plastique) à la masse de l'alimentation avec une taille appropriée torsion sur le connecteur à l'intérieur de la poste. Couvrir extrémité ouverte du connecteur avec du mastic silicone pour former un joint étanche à l'eau – **Voir Schéma 3**.

I.S. 18 tierra cableado instrucciones

ADVERTENCIA DE SEGURIDAD: LEA LAS INSTRUCCIONES DE CABLEADO Y LA TIERRA (IS 18), E INSTRUCCIONES ADICIONALES. APAUGE LA ALIMENTACIÓN DE CORRIENTE DURANTE LA INSTALACIÓN. SI SE REQUIERE NUEVO CABLEADO, CONSULTE CON UN ELECTRICISTA O AUTORIDADES LOCALES PARA REQUISITOS DEL CÓDIGO

Instrucciones de cableado

Acesorios Cubierta

1. Conecte el cable de alimentación positiva **(A)** (normalmente negro o la cara lisa, sin marcas del cable de dos conductores) de plomo accesorio positivo **(B)** con un giro de tamaño adecuado en el conector – **Véase la Figura 1 y 2**.
2. Conecte el cable de alimentación negativa **(C)** (por lo general de color blanco o el lado marcado estriado del cable de dos conductores) de plomo accesorio negativo **(D)**.
3. Por favor, consulte las instrucciones de puesta a tierra-a continuación para completar todas las conexiones eléctricas.

Acesorios Exterior

1. Conecte el cable de alimentación positiva **(A)** (normalmente negro el lado no marcado suave del cable de dos conductores) de plomo accesorio positivo **(B)** con un giro de tamaño apropiadamente conector – **Véase la Figura 2 y 3**.
2. Conecte el cable de alimentación negativa **(C)** (por lo general de color blanco o el lado marcado estriado del cable de dos conductores) de plomo accesorio negativo **(D)**.
3. Cubra el extremo abierto de conectores con sellador de silicona para formar un sello hermético.
Si va a instalar un soporte de fijación mural, use masilla para sella los espacios entre la placa de montaje del aparato (placa) y la pared. Esto ayudará a evitar que el agua entre en la boc salida. Si la superficie de la pared es de revestimiento solapado, utilice masilla y una plataforma de montaje accesorio especial.
4. Por favor, consulte las **Instrucciones de puesta a tierra-a** continuación para completar todas las conexiones eléctricas.

instrucciones puesta a tierra

Montaje Embutido Accesorios

Para conectar a tierra en un sistema eléctrico de 3 hilos, fije el cable de tierra del artefacto **(E)** (generalmente de cobre o verde recubierto de plástico) a la brida de montaje accesorio **(M)** con el tornillo de tierra **(S)** – **Véase la Figura 1**.
Nota : En las correas de accesorios compatibles tornillos, primero instale los dos tornillos de montaje de la correa. Cualquier agujero roscado restante puede ser utilizado para el tornillo de tierra.

Cadena Hung Accesorios

Loop alambre de tierra **(E)** (generalmente de cobre o verde recubierto de plástico) debajo de la cabeza del tornillo de tierra **(S)** en la brida de montaje accesorio **(M)** y conectar con el extremo suelto del cable de tierra luminaria directamente al cable de tierra del sistema de construcción con un tamaño adecuado twist-conectores – **Véase la Figura 2**.

Accesorios Posterior Monte

Conecte el cable de tierra del artefacto **(E)** (generalmente de cobre o verde recubierto de plástico) a tierra de la fuente de alimentación con conector de tamaño adecuado en el interior puesto enlaces en forma. Cubra el extremo abierto del conector con sellador de silicona para formar un sello hermético – **Véase la Figura 3**.